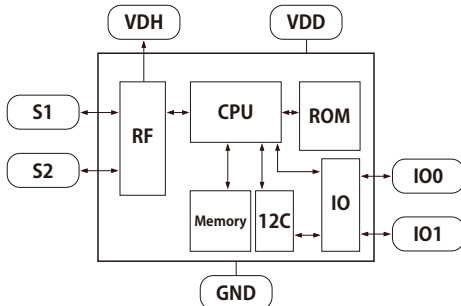


タグ関連

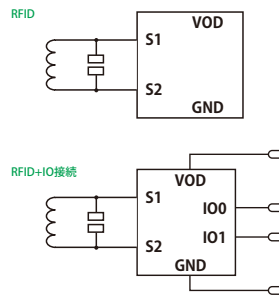
長波 (125kHz) 帯タグ用チップ

Model Name	RX-3S
型名	Y006
パワー周波数	125kHz (長波帯)
インターフェース	オリジナル
メモリ	2kbit EEPROM *1
受信方式	FSK (125 / 117.65kHz)
送信方式	ASK (62.5kHz)
データ通信速度	4kbps / 2kbps
マルチリード時間	約100ms/pcs
UID幅	64bit
MID幅	48 / 32 / 16bit
IO端子	2
特徴	CPU内蔵 (16bit) 高性能のマルチリード機能 LED制御可能 シリアル通信 (12C/バス) 可能

[ブロック図]



[タグ構成例]

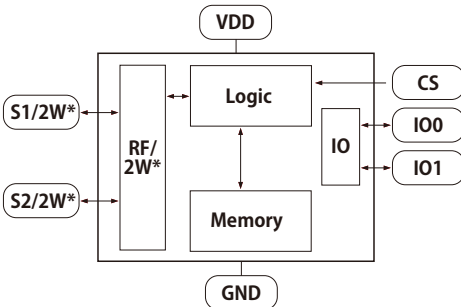


*1: Max2.5kbit内蔵CPUのプログラム仕様により異なります。
*2: 10万回書換え保証

短波 (13.56MHz) 帯タグ用チップ

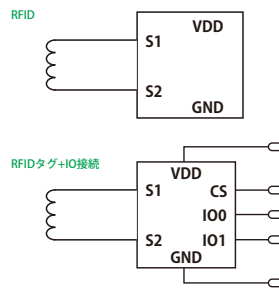
Model Name	RX-TP4 / RX-TP7 / RX-TP9
型名	Y007 / Y010 / Y020
パワー周波数	13.56MHz±7kHz (短波帯)
インターフェース	オリジナル
メモリ	8kbit EEPROM *1
受信方式	ASK 10%、NRZ-L
送信方式	サブキャリア周波数: 847kHz、BPSK、NRZ-L
データ通信速度	106kbps
マルチリード時間	約20ms/pcs
ID幅 (UID/AID)	64 / 32bit
セキュリティ	ライトプロテクト、パスワード (RX-TP4)、認証+a
IO端子	2
特徴	TP3コマンド互換モード セキュリティ機能強化 I/O端子制御コマンドを具備 接触式通信モード (RX-TP4: オリジナル RX-TP7 / TP9: 12C & 2Wire)

[ブロック図]



2W*は、Y020対応

[タグ構成例]



*ご使用に際しては要ご相談

*1: 10万回書換え保証

長波 (125kHz) 帯タグ

短波(13.56MHz)帯タグ

名称	LED-TAG	コイン型	カード (RX-TP)
型式	YTL006-028	—	NN73100B-TMD33/34
タグ外観			
サイズ	50 X 10 X 4mm	φ30 X 3.4mm (MAX) φ26 X 2.7mm (MAX)	85.6 X 54 X 0.76mm
重さ	1.5g	4g / 3g	5.4g
保存温度	-10~50℃	-10~150℃	-10~50℃
動作温度	0~50℃	0~70℃	0~50℃
特徴	無電池LED点灯、金属貼付け可能	優れた耐熱・耐環境性、RX-TP3/TP4でも対応可	ISO規格カード、印刷可能

LED付き基板タグ点灯イメージ
(YTL004-002)



※標準タグ以外に
実装形状、素材の変更を伴う
カスタム対応も可能。
要ご相談。

短波 (13.56MHz) 帯タグ

名称	COBタグ	基板タグ	LED付き基板タグ	IO端子付き基板タグ
型式	NN73100B-TMD21	YTW004-001	YTL004-002	NN731002-TMD21
タグ外観				
サイズ	39 X 10 X 0.6mm	15 X 20 X 1.6mm	15 X 20 X 1.6mm	15 X 20 X 1.6mm
重さ	0.3g	0.3g	0.3g	0.3g
保存温度	0~50℃	-10~50℃	-10~50℃	-10~50℃
動作温度	0~50℃	0~50℃	0~50℃	0~50℃
特徴	低価格、小型・薄型	低価格	LED付き	IO端子付き

名称	315MHz/125KHz タグ
型式	YTS019Z-053
タグ外観	
特徴	タグが発信するデータをリーダが受信 リーダは有線LAN TCP/IP経由でホストへデータを送信 タグは最大1000個まで対応可能 リーダとタグの通信距離は最大5m (周辺環境による)
周波数	送信: 315MHz、受信: 125KHz
変調方式	送信: ASK、受信: ASK
データ転送速度	—
対応RFID	—
対応アンテナ	125KHz: 1ch、315MHz: 1ch
機能	—
ホストI/F	—
電源・電圧	CR2032 X 1
動作時消費電流	4mA (Max)
質量	20g (電池のぞく)
外形寸法	75 X 35 X 8 mm
交信距離	125KHz: 5m、315MHz: 5m
オプション	—
デモキット	要相談



株式会社吉川オールエフセミコン
URL: <http://www.yrsc.co.jp>

本社 > 宮崎県児湯郡新富町大字上富田 4637-1
東京支社 > 東京都新宿区西新宿 7-2-4 新宿喜楓ビル 8F

TEL > 0983-33-5913 FAX > 0983-33-2338
TEL > 03-6906-8861 FAX > 03-5331-3909